

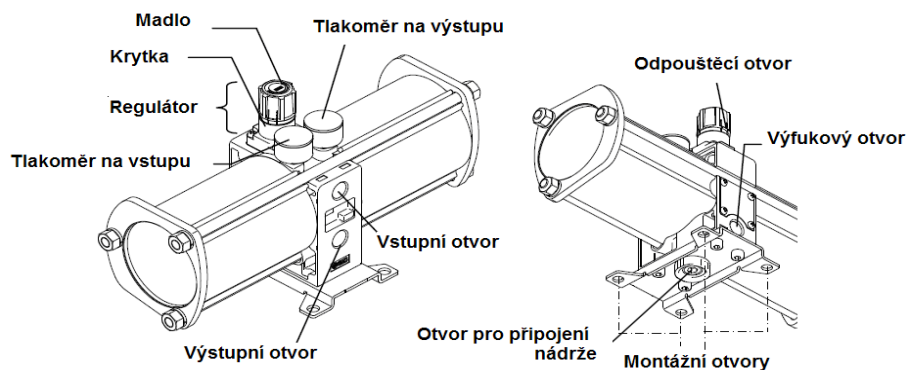
PROVOZNÍ PŘÍRUČKA VBA-M3A PŘÍDAVNÝ REGULÁTOR V B A 1 0 A / 2 0 A / 4 0 A

Obsah

- Popisy a specifikace komponent
- Provozní instrukce
- Před požádáním o servisní službu

Děkujeme Vám za výběr tohoto výrobku SMC. Tato Provozní příručka poskytuje základní informace pro zajištění jeho optimální výkonnosti a životnosti. Prosím, přečtěte si ji předtím, než výrobek budete používat. Udržujte tuto Příručku na dostupném místě a v případě potřeby do ní nahlížejte. Prosím, používejte nejnovější katalog, výkresy a postupy údržby pro konfiguraci a specifikace výrobku.

• Popisy a specifikace komponent



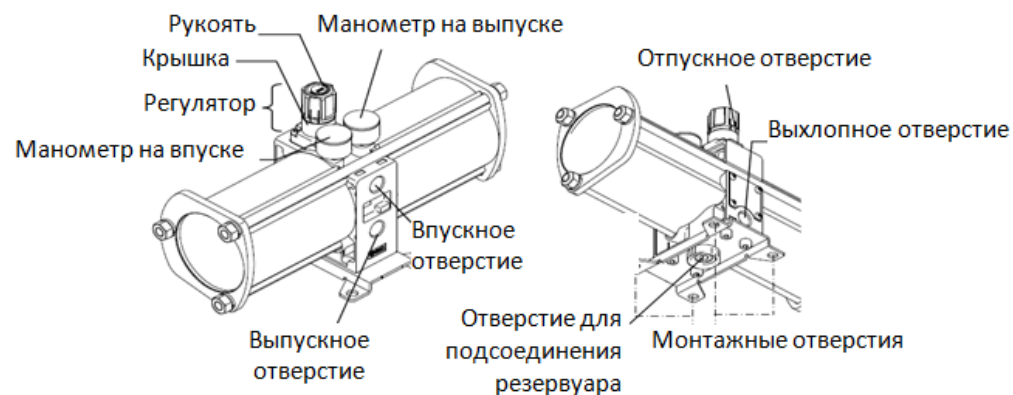
ИНСТРУКЦИЯ ПО ЭКСПЛУАТАЦИИ VBA-M3A ДОБАВОЧНЫЙ РЕГУЛЯТОР V B A 1 0 A / 2 0 A / 4 0 A

Содержание

- Описание и спецификация
- Инструкция по эксплуатации
- Перед подачей просьбы о сервисной услуге

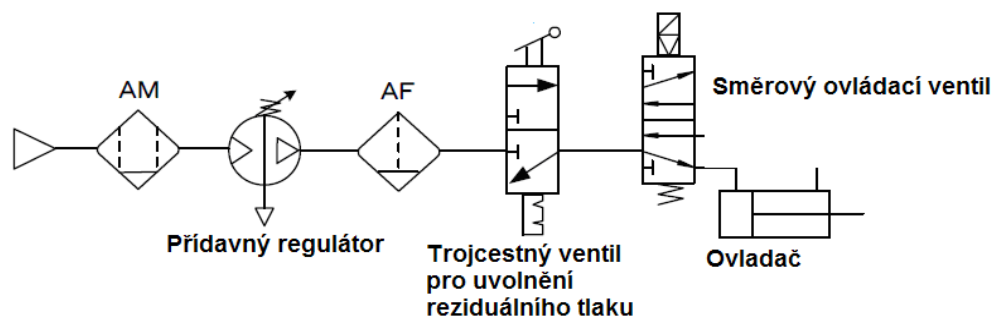
Благодарим Вас за выбор данного изделия SMC. Эта инструкция по эксплуатации предоставляет основную информацию для обеспечения его оптимальной производительности и срока эксплуатации. Пожалуйста, прочитайте её перед тем, как будете изделие использовать. Храните эту Инструкцию на доступном месте и в случае необходимости ею пользуйтесь. Пожалуйста, используйте самый новый каталог, чертежи и порядок действий при уходе и обслуживании для конфигурации и спецификации изделия.

• Описание и спецификация компонентов



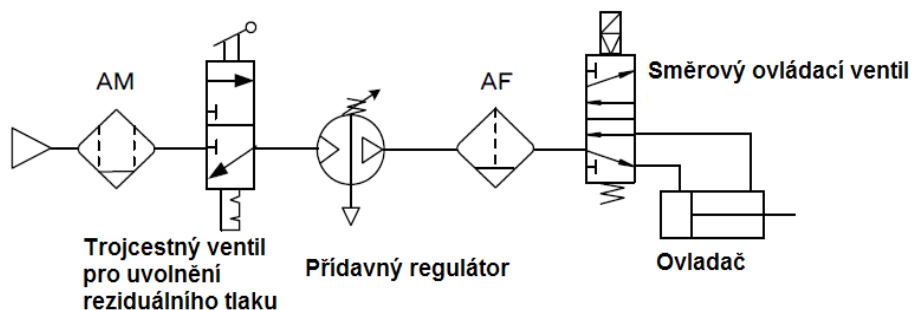
Reziduální tlak

· Pokud má být, pro provedení údržby zařízení, uvolněn reziduální tlak, k výstupu přídatného regulátoru připojte 3-otvorový ventil (viz obrázek níže). Vzhledem k tomu, že jednocestný ventil namontovaný v přídatném regulátoru pracuje, reziduální tlak nemůže být uvolněn pomocí ventilu uvolnění reziduálního tlaku na vstupní straně.



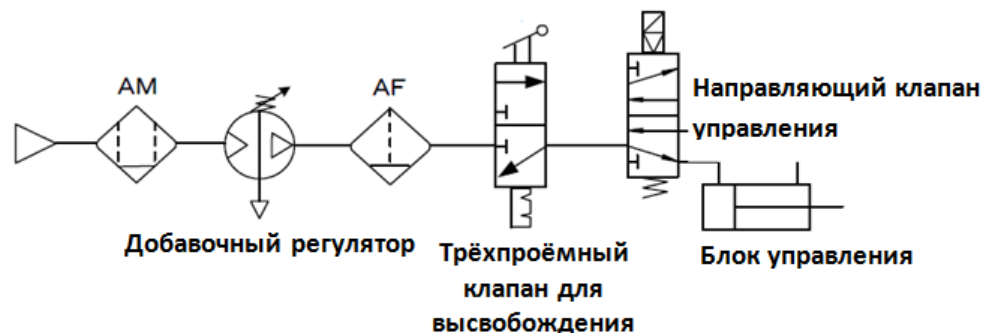
· Po zastavení provozu pomocí ventilu uvolnění reziduálního tlaku uvolněte dodávku tlaku. Zastavte zbytečný pohyb přídatného regulátoru, aby se zabránilo poruše přepnutí, ke které dochází při tlaku nižším, než je minimální provozní tlak.

Tlakem řízený typ provozu



Остаточное давление

· Если для проведения работ по обслуживанию устройства должно быть высвобождено остаточное давление, то к выпуску добавочного регулятора подсоедините 3-проёмный клапан (см. рисунок ниже). Ввиду того, что однопроёмный клапан, намонтированный в добавочном регуляторе, работает, остаточное давление не может быть высвобождено с помощью клапана высвобождения остаточного давления на впускной стороне.



· После остановки эксплуатации с помощью клапана высвобождения остаточного давления ослабьте подачу давления. Остановите ненужное движение добавочного регулятора, чтобы воспрепятствовать поломке переключения, которая происходит при давлении, которое ниже минимального эксплуатационного давления.

Тип эксплуатации, управляемый давлением

